

ICS 77.140.50
H 46



中华人民共和国国家标准

GB/T 247—2008
代替 GB/T 247—1997

GB/T 247—2008

钢板和钢带包装、标志及 质量证明书的一般规定

General rule of package, mark and
certification for steel plates (sheets) and strips

中华人民共和国
国家标准
钢板和钢带包装、标志及
质量证明书的一般规定
GB/T 247—2008

*

中国标准出版社出版发行
北京复兴门外三里河北街16号
邮政编码:100045

网址: www.spc.net.cn

电话: 68523946 68517548

中国标准出版社秦皇岛印刷厂印刷
各地新华书店经销

*

开本 880×1230 1/16 印张 1.5 字数 38 千字
2009年3月第一版 2009年3月第一次印刷

*

书号: 155066·1-35802 定价 20.00 元

如有印装差错 由本社发行中心调换

版权专有 侵权必究

举报电话: (010)68533533



GB/T 247—2008

2008-12-06 发布

2009-10-01 实施

中华人民共和国国家质量监督检验检疫总局
中国国家标准化管理委员会 发布

4.5.3 热轧酸洗钢带包装

热轧酸洗钢带包装可参照冷轧包装方式。

5 标志

5.1 一般规定

5.1.1 标志应醒目、牢固,字迹应清晰、规范、不褪色。

5.1.2 标志应包括如下内容:供方名称或供方商标、标准号、牌号、规格、重量及能够追踪从钢材到冶炼的识别号码。对于精加工程度高的钢板和钢带可以增加主要性能指标、级别等内容。

5.1.3 标志可以采用喷印、压印、粘贴标签、挂吊牌等方法,供方根据实际情况选择一种或一种以上方法。成品标志信息应完整。

5.2 钢板标志

5.2.1 裸露不捆扎的钢板应逐张标志;裸露捆扎包装的钢板,应在最上面的一张钢板上作标志,可粘贴标签或挂吊牌等。

5.2.2 用防护包装材料和各种辅助包装材料裹包的钢板,应在包装件的外部粘贴标签或挂吊牌。

5.3 钢带标志

5.3.1 可在卷内径表面、外周表面或端面粘贴或挂吊牌。

5.3.2 用防护包装材料和各种辅助包装材料裹包的钢带,在包装件的外部粘贴标签或挂吊牌。

5.3.3 单卷窄带因可供标志的面积所限,标志内容和数量可酌减,但应保证标识可追溯性。

6 运输

6.1 运输过程中钢板和钢带应避免碰撞。

6.2 运输过程中宜防水、防潮。

6.3 产品在车站、码头中转时,宜堆放在库房,如露天堆放,应用防雨布等覆盖,同时下边要用垫块垫好。

6.4 应采用合适的方法装卸。

7 贮存

7.1 钢板和钢带应贮存在清洁、干燥、通风、防雨雪的地方。

7.2 钢板和钢带附近不得有腐蚀性化学物品。

8 质量证明书

每批交货的钢板或钢带应附有证明该批钢板或钢带符合标准规定及订货合同的质量证明书,质量证明书可以以纸制或电子数据格式提供。质量证明书的类型应符合 GB/T 18253 的规定。质量证明书上应注明:

- a) 供方名称;
- b) 需方名称;
- c) 合同号;
- d) 品种名称;
- e) 标准号;
- f) 规格;
- g) 级别(如有必要);
- h) 牌号及能够追踪从钢材到冶炼的识别号码;
- i) 交货状态(如有必要);

前 言

本标准参照 ASTM A 700:2005《装运钢铁产品的包装、标记和装载方法实施规范》(英文版),并结合我国钢板、钢带的实际包装情况以及国内物流运输实际情况对 GB/T 247—1997《钢板和钢带检验、包装、标志及质量证明书的一般规定》进行修订。

本标准代替 GB/T 247—1997《钢板和钢带检验、包装、标志及质量证明书的一般规定》。

本标准与 GB/T 247—1997 相比,对以下主要技术内容进行了修改:

——本标准名称修改为《钢板和钢带包装、标志及质量证明书的一般规定》;

——删除了原标准检验规则部分;

——调整了部分术语和相关定义;

——增加了部分包装材料环保要求;

——删除原标准中不再适用的包装方式;

——根据国内物流条件对原标准中的部分包装方式进行了细化。

本标准由中国钢铁工业协会提出。

本标准由全国钢标准化技术委员会归口。

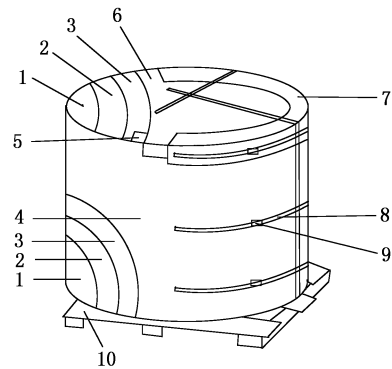
本标准主要起草单位:武汉钢铁股份有限公司、天津钢铁有限公司、济钢集团有限公司、首钢总公司、冶金工业信息标准研究院。

本标准主要起草人:陈平、魏远征、曾小平、孙根领、师莉、邹锡怀、陈晓红、姚平、谢懋亮、史丽欣、李树庆、王晓虎。

本标准所代替标准的历次版本发布情况为:

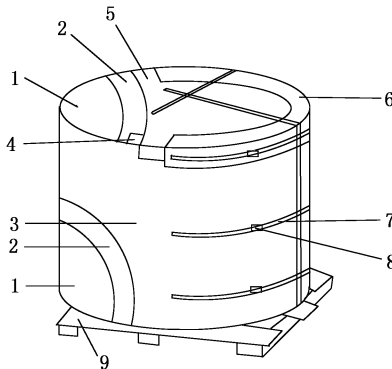
GB/T 247—1963、GB/T 247—1976、GB/T 247—1980、GB/T 247—1988、GB/T 247—1997。

钢板和钢带包装、标志及质量证明书的一般规定



- 1—钢带；
2—防锈纸；
3—塑料薄膜；
4—外周护板；
5—顶部外周缓冲护角圈；
6—顶部圆盖；
7—顶部外周金属护角圈；
8—捆带；
9—锁扣；
10—托架。

图 21



- 1—钢带；
2—防锈纸或防锈膜；
3—外周护板；
4—顶部外周缓冲护角圈；
5—顶部圆盖；
6—顶部外周金属护角圈；
7—捆带；
8—锁扣；
9—托架。

图 22

1 范围

本标准规定了钢板和钢带的包装、标志、运输、贮存及质量证明书的一般技术要求。
本标准适用于热轧、冷轧及涂镀钢板和钢带的包装、标志、运输、贮存及质量证明书。

2 规范性引用文件

下列文件中的条款通过本标准的引用而成为本标准的条款。凡是注日期的引用文件，其随后所有的修改单（不包括勘误的内容）或修订版均不适用于本标准，然而，鼓励根据本标准达成协议的各方研究是否可使用这些文件的最新版本。凡是不注日期的引用文件，其最新版本适用于本标准。

GB/T 15574 钢产品分类

GB/T 18253 钢及钢产品 检验文件的类型

3 术语和定义

下列术语和定义适用于本标准。

3.1

包装 package

将一件或一件以上产品裹包或捆扎成一个货物单元。

3.2

标签 label

固定在包装件上的纸条或其他材料制品，上面标有产品名称、规格、生产厂等内容。

3.3

标志 mark

用于标识钢材特性的任何一种方法，如喷印、打印等。

3.4

吊牌 tap

用钢丝、U形钉等固定在包装件或容器上的一种活动标签。

3.5

护角 corner protector

安放在产品或包装件边部或棱边上起保护作用的构件。

3.6

捆带 strapping

用来捆扎产品或包装件的挠性材料。

3.7

锁扣 locker

锁紧捆带的构件。

3.8

捆带防护材料 hand protector

放在产品或包装件与捆带之间的材料，防止产品或包装件损坏和防止包装捆带被切断。